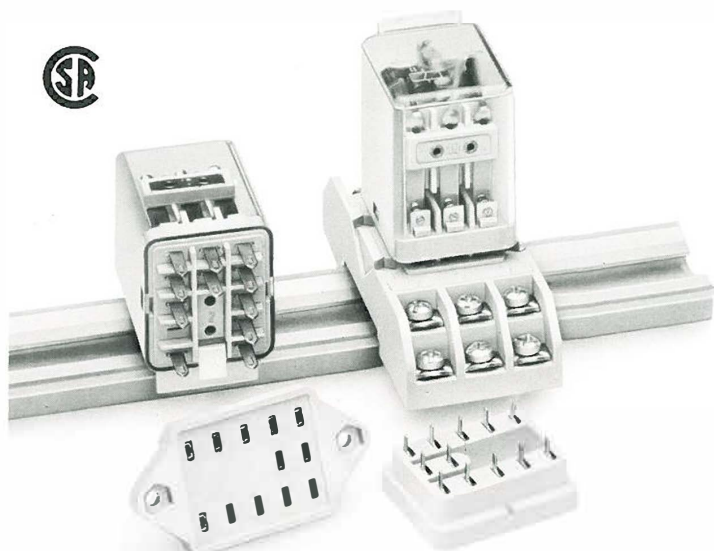


**RELECO**

Relé Industrial enchufable MR 31 - MR 51

Los relés **MR31** y **MR51** son modelos enchufables con patilla plana y base de enchufe propia. Compactos y de tamaño reducido, son apropiados para aplicaciones industriales de mediana potencia, pudiendo conmutar cargas de hasta 10 amperios. Admiten bases de enchufe empotrable (con terminal para soldar o para circuito impreso), base sobrepanel con bornas y terminal de presión tipo AMP 110. También se suministran con patilla para circuito impreso. Pueden fijarse directamente a riel DIN o a través de base de enchufe. Existen ejecuciones especiales con bobina de enclavamiento magnético, sensibles y amperimétricas y diversos materiales de contactos.



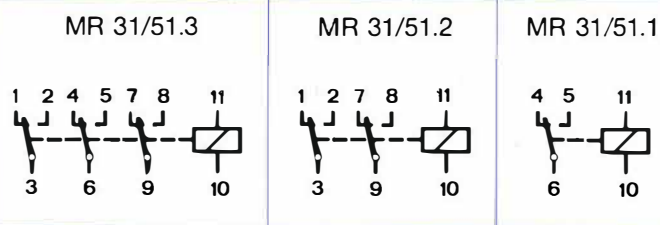
Bobinas standard (Valores a 20° C)

| Vca | Ω $\pm 10\%$ | 50 Hz mA | 60 Hz mA | Vcc | Espiras | Ω $\pm 10\%$ | mA |
|-----|------------------------|-------------|-------------|------|---------|------------------------|-----|
| 6 | 6 | 390 | 350 | 6 | 1.220 | 30 | 200 |
| 12 | 24 | 190 | 170 | 9 | 1.900 | 68 | 133 |
| 24 | 77 | 105 | 90 | 12 | 2.700 | 120 | 100 |
| 36 | 171 | 69 | 60 | 24 | 5.050 | 480 | 50 |
| 42 | 210 | 61 | 53 | 36 | 7.100 | 1.080 | 33 |
| 48 | 320 | 49 | 43 | 42 | 9.400 | 1.470 | 29 |
| 60 | 476 | 41 | 36 | 48 | 9.800 | 1.900 | 25 |
| 110 | 1.740 | 22 | 20 | 60 | 11.500 | 3.000 | 20 |
| 120 | 1.850 | 21 | 19 | 110 | 23.500 | 9.700 | 11 |
| 127 | 2.040 | 20 | 17 | 120 | 24.500 | 12.000 | 10 |
| 220 | 7.500 | 10 | 9 | 125 | 26.000 | 13.000 | 9,5 |
| 240 | 8.600 | 9 | 8 | 220* | | | |
| 380 | 20.100 | 6 | 5,5 | | | | |

Para 220 Vdc utilizar un relé de 125 ó 110 Vdc con una resistencia externa en serie de 10K Ω /2W

Otros bobinados bajo demanda.

Diagramas de conexiones



Datos técnicos

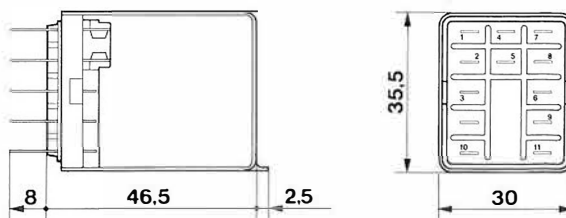
| Contactos | Carga máxima | | |
|---|--------------|-----|-------|
| | A | Ver | VA |
| Material | | | |
| AgCdO 90/10 | 10 | 250 | 1.500 |
| Sobrecarga máxima instantánea, 30A (por contacto) | | | |
| Fuerza de contacto, 25-30 gr. Separación, 0,5 mm. | | | |

| Bobina | 50 Hz | 60 Hz | CC |
|---|----------|----------|----------|
| Potencia consumida | 2,2 VA | 2 VA | 1,2 W |
| Tensión de excitación, Vmin. | 0,8 Un. | 0,85 Un. | 0,75 Un. |
| Tensión de trabajo, Vmáx. | 1,1 Un. | 1,1 Un. | 1,1 Un. |
| Tensión de retención, Vmin. | 0,6 Un. | 0,65 Un. | 0,35 Un. |
| Tensión de apertura, Vmáx. | 0,25 Un. | 0,25 Un. | 0,20 Un. |
| Tiempo de operación, 18 ms. Tiempo de apertura, 10 ms. máx. | | | |
| Tiempo de rebote, 3 ms. máx. (Valores a 20° C y Un.). | | | |

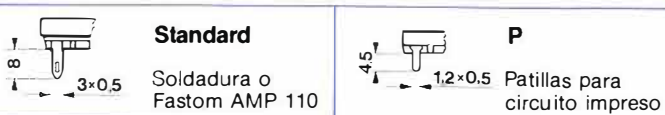
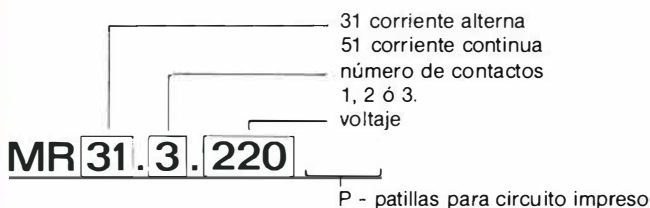
Datos generales

| | | | |
|-------------------------|---------------------|------------------------|------|
| Tensión de prueba Vef. | 2.500 | Clase, (VDE 0110), AC1 | C250 |
| Vida mecánica, ops. | 2 x 10 ⁷ | | |
| | | Estanqueidad, (DIN) | IP40 |
| Aislamiento, M Ω | 1.500 | Peso neto, gr. | 80 |

Dimensiones



Codificaciones

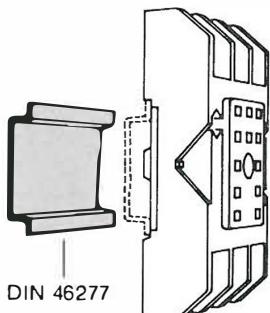


Construido para cumplir con normas U.L., C.S.A., S.E.V., V.D.E., B.S.I. y otras normas europeas. Algunas de ellas solicitada homologación.

SK 3002

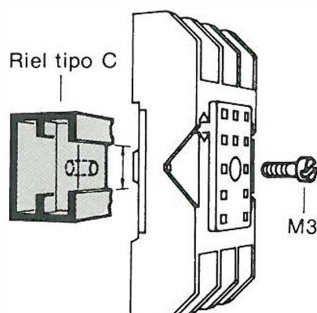
Formas de montaje

RIEL DIN



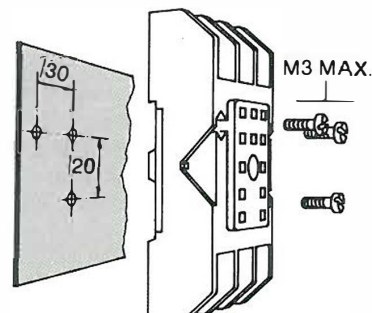
DIN 46277

RIEL "C"



M3

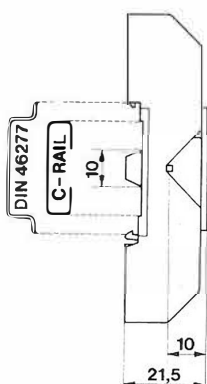
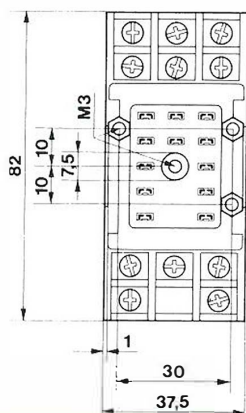
PANEL



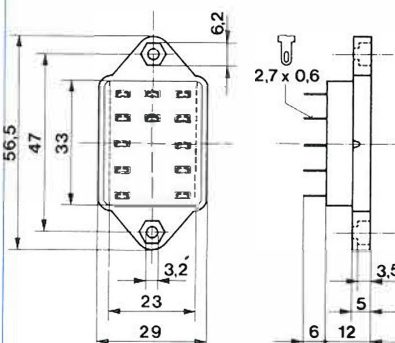
M3 MAX.

Bases de enchufe

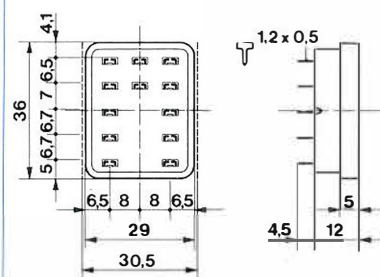
SK 3002



SK 3001

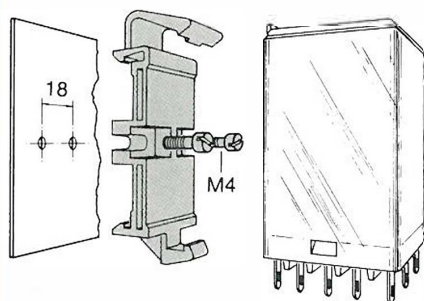
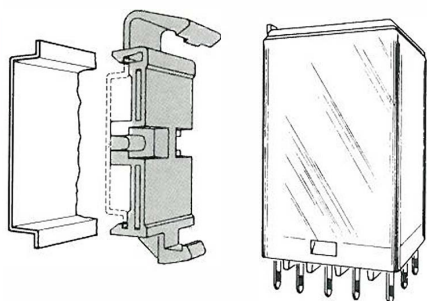


SK 3001 P



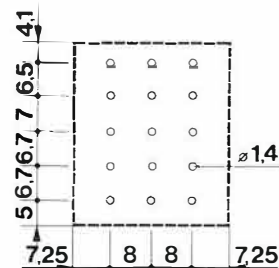
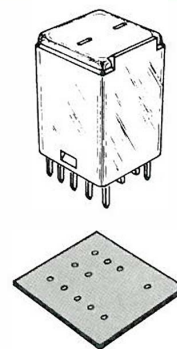
Adaptador a riel DIN o panel

S4-R



M4

Montaje a C.I.



RELECO



Kühn Controls AG

Notas:

¿Quiere saber más acerca de este producto? entonces llámenos por teléfono al: +49 (0)7082-940000 o envíenos un Fax al : +49 (0)7082-940001, o escribanos un correo a sales@kuehn-controls.de o visite nuestra página web: www.kuehn-controls.de