

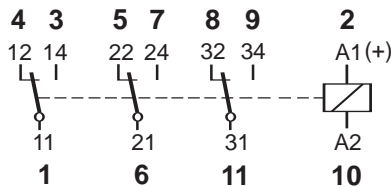


# C3-A30

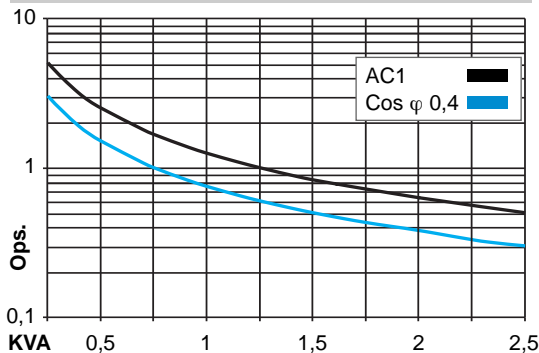
Aplicación general

Tres contactos inversores

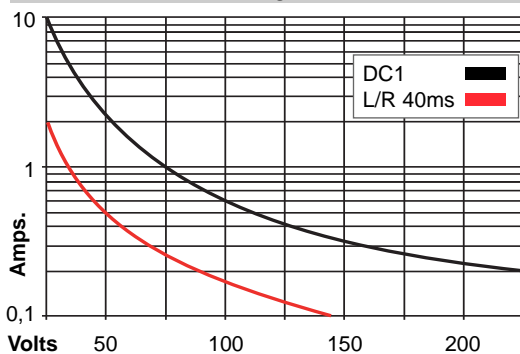
10A 250V AC1 0,5A 110V DC1  
10A 30V DC1 0,5A 220V DC1



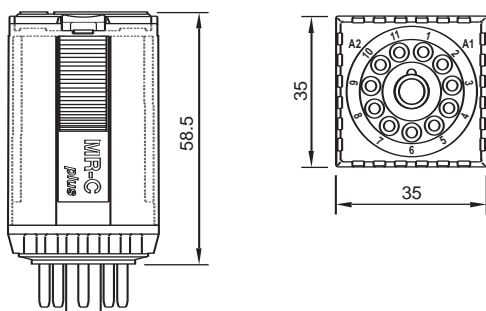
**Tabla 1** Vida eléctrica, ops. x 10<sup>6</sup>



**Tabla 2** Carga máxima en CC



**Dimensiones** mm.



**Tipos estándar**

CA: 50 Hz, (60 Hz): 24, 48, 115, (120), 230, (240)

	<b>C3-A30</b> .....	Vca
X = LED (estándar)	<b>C3-A30X</b> .....	Vca
Supresor RC	<b>C3-A30R</b> .....	Vca

CC 24, 48, 110, 220

	<b>C3-A30</b> .....	Vcc
X = LED, sin polaridad (estándar)	<b>C3-A30X</b> .....	Vcc
Diodo de paso libre	<b>C3-A30DX</b> .....	Vcc
Diodos de paso y polaridad	<b>C3-A30FX</b> .....	Vcc
CA/CC rectificador (24,48 y 60V)	<b>C3-A30BX</b> .....	Vcc

Relés compatibles con bases **S3-B, S3-S, S3-MP,S3-MS, S3-L y S3-PO**

**Contactos**

Materiales :	Estándar, código 0	AgNi
	Opción, código 8	AgNi + 10µ Au
	Opción, código 9	AgNi + 0,2µ Au
Intensidad máxima		10 A
Sobrecarga instantánea (20 ms.)		30 A
Tensión máxima		250 V
Carga máxima en CA (Tabla 1)		2,5 KVA
Carga máxima en CC		ver Tabla 2
Corriente mínima recomendada		10 mA / 10 V

**Bobinas** (Ohms ± 10% @ 20°C)

Voltaje de operación	≤ 0,8 x Un
Voltaje de apertura	≥ 0,1 x Un
Potencia nominal	2,2 VA (CA) / 1,3 W (CC)

Vca	Ω	mA	Vcc	Ω	mA
24	67	92	24	443	54
48	296	46	48	1K8	27
115	1K7	19	110	9K2	12
230	7K1	9,5	220	36K1	6

**Aislamiento**

Rigidez dieléctrica, (Vrms/1min.)	
Contacto abierto	1.000 V
Entre contactos adyacentes	2,5 KV
Entre contactos y bobina	2,5 KV
Resistencia de aislamiento a 500V	≥ 3GΩ
Aislamiento según IEC 61810-5	2,5 KV/ 3

**Especificaciones**

Tiempo de operación	16 ms.
Tiempo de apertura + rebote	8 ms.
Temperatura ambiente	-40°C (sin hielo) ... +70°C
Vida mecánica, ops.	10 mill. en CA y 20 mill. en CC
Vida eléctrica a carga nominal	≥100.000 ops.
Frecuencia de operación a carga nominal	1.200 / hora
Grado de protección	IP40 / RT1
Peso aproximado	95 grs.



**Kühn Controls AG**

**Notas:**

¿Quiere saber más acerca de este producto? entonces llámenos por teléfono al: +49 (0)7082-940000 o envíenos un Fax al : +49 (0)7082-940001, o escribanos un correo a [sales@kuehn-controls.de](mailto:sales@kuehn-controls.de) o visite nuestra página web: [www.kuehn-controls.de](http://www.kuehn-controls.de)