

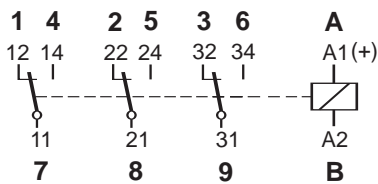


C5-A30



Aplicación general
Tres contactos inversores

16A 400V AC1 0,5A 110V DC1
16A 30V DC1 0,2A 220V DC1



Tipos estándar

CA 50 Hz, (60 Hz): 24, 48, 115, (120), 230, (240)

X = LED (estándar) C5-A30 Vca
Supresor RC C5-A30X Vca
C5-A30R Vca

CC 24, 48, 110, 220

X = LED, sin polaridad (estándar) C5-A30 Vcc
Diodo de paso libre C5-A30X Vcc
Diodo de paso y polaridad C3-A30DX Vcc
CA/CC rectificador (24, 48 y 60V) C5-A30BX Vcc

Relés compatibles con bases S5-S, S5-L, S5-P y S5-PO

Tabla 1 Vida eléctrica, ops. x 10⁶

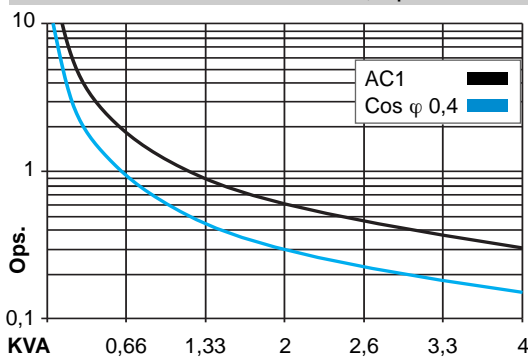
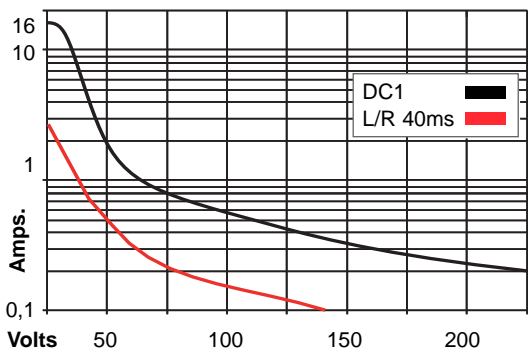
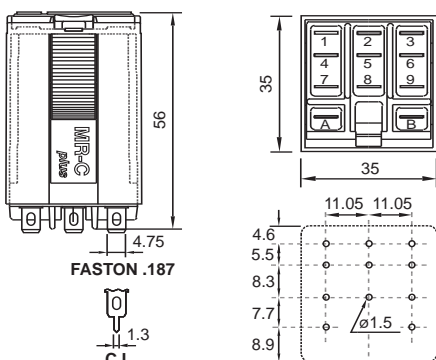


Tabla 2 Carga máxima en CC



Dimensiones mm.



Contactos

Materiales : Estándar, código 0 AgNi
Intensidad máxima 16 A
Sobrecarga instantánea (20 ms.) 40 A
Tensión máxima 400 V
Carga máxima en CA (Tabla 1) 4 KVA
Carga máxima en CC ver Tabla 2
Corriente mínima recomendada 10 mA / 10 V

Bobinas (Ohms ± 10% @ 20°C)

Voltaje de operación ≤ 0,8 x Un
Voltaje de apertura 0,1 x Un
Potencia nominal 2,4 VA (CA) / 1,4 W (CC)

Vca	Ω	mA	Vcc	Ω	mA
24	65	100	24	414	58
48	286	50	48	1K6	30
115	1K7	21	110	8K1	13
230	6K8	10	220	34K5	6,5
400	18K8	6			

Aislamiento

Rigidez dieléctrica, (Vrms / 1 min.)
Contacto abierto 1.000 V
Entre contactos adyacentes 4 KV
Entre contactos y bobina 4 KV
Resistencia de aislamiento a 500V 3GW
Aislamiento según IEC 61810-5 4 KV / 3

Especificaciones

Tiempo de operación + rebote 20 ms.
Tiempo de operación + rebote 10 ms.
Temperatura ambiente -40°C (sin hielo) ... +70°C
Vida mecánica, ops. 10 mill. en CA y 20 mill. en CC
Vida eléctrica a carga nominal 100.000 ops.
Frecuencia de operación a carga nominal 1.200 / hora
Grado de protección IP40 / RT1
Peso aproximado 95 grs.



EN 60947 IEC 61810



Kühn Controls AG

Notas:

¿Quiere saber más acerca de este producto? entonces llámenos por teléfono al: +49 (0)7082-940000 o envíenos un Fax al : +49 (0)7082-940001, o escribanos un correo a sales@kuehn-controls.de o visite nuestra página web: www.kuehn-controls.de