

C5-X10

Relé de potencia, CC

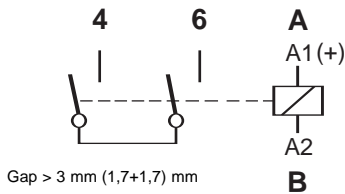
Un contacto NA, doble ruptura

16A 400V AC1 6A @ 110V DC1
16A 30V DC1 1,2A @ 220V DC1

Tipos estándar

CA 50 Hz, (60 Hz): 24, 48, 115, (120), 230, (240)
C5-X10 Vca
C5-X10X Vca
C5-X10R Vca

CC 24, 48, 110, 220
C5-X10 Vcc
C5-X10X Vcc
C3-X10DX Vcc
C5-X10FX Vcc
C5-X10BX Vcc



Relés compatibles con bases **S5-S, S5-L, S5-P y S5-PO**

Tabla 1 Vida eléctrica, ops. x 10⁶

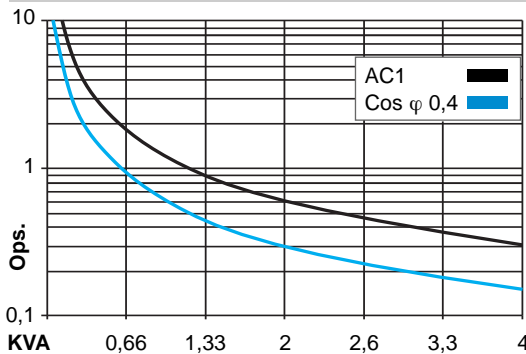
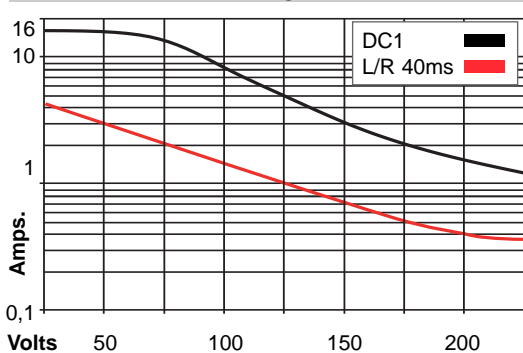
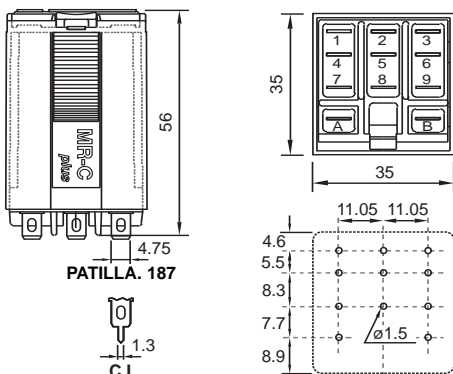


Tabla 2 Carga máxima en CC



Dimensiones



Contactos

Materiales : Estándar, código 0 AgNi
 Intensidad máxima 16 A
 Sobrecarga instantánea (20 ms.) 40 A
 Tensión máxima 400 V
 Carga máxima en CA (Tabla 1) 4 KVA
 Carga máxima en CC ver Tabla 2

Bobinas (Ohms ± 10% @ 20°C)

Voltaje de operación ≤ 0,8 x **Un**
 Voltaje de apertura ≥ 0,1 x **Un**
 Potencia nominal 2,4 VA (CA) / 1,3 W (CC)

Vca	Ω	mA	Vcc	Ω	mA
24	65	100	12	110	108
48	286	50	24	443	54
115	1K7	21	48	1K8	27
230	6K8	10	110	9K	12
400	18K8	6	220	34K5	6,5

Aislamiento

Rigidez dieléctrica, (Vrms / 1 min.)
 Entre contactos adyacentes 4 KV
 Entre contactos y bobina 4 KV
 Resistencia de aislamiento a 500V ≥ 3GΩ
 Aislamiento según IEC 61810-5 4 KV / 3

Especificaciones

Tiempo de operación + rebote 20 ms.
 Tiempo de operación + rebote 10 ms.
 Temperatura ambiente -40°C (sin hielo) ... +70°C
 Vida mecánica, ops. 10 mill. en CA y 20 mill. en CC
 Vida eléctrica a carga nominal ≥ 100.000 ops.
 Frecuencia de operación a carga nominal 1.200 / hora
 Grado de protección IP40 / RT1
 Peso aproximado 90 grs.



Kühn Controls AG

Notas:

¿Quiere saber más acerca de este producto? entonces llámenos por teléfono al: +49 (0)7082-940000 o envíenos un Fax al : +49 (0)7082-940001, o escribanos un correo a sales@kuehn-controls.de o visite nuestra página web: www.kuehn-controls.de